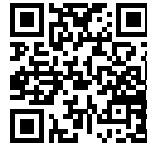


Portacoltelli inox

Portacoltelli inox + supporto Black per alloggiamento lame

Accessori canali attrezzati

Codice: 8100 712



DETTAGLI

Accessori canali attrezzati

Portacoltelli inox

Tipologia

Standard

Dimensioni

42 x 14 cm

Lunghezza

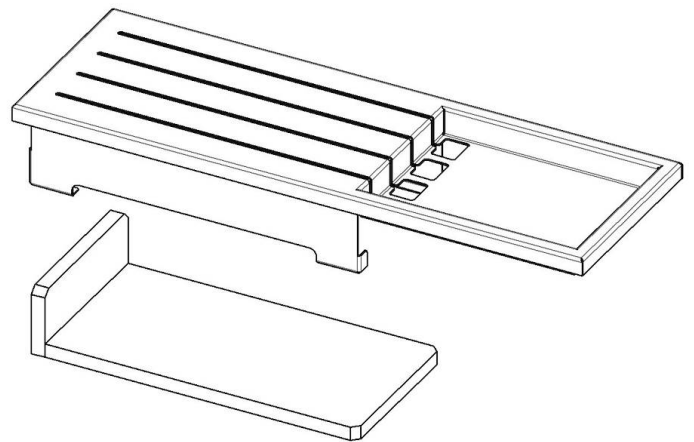
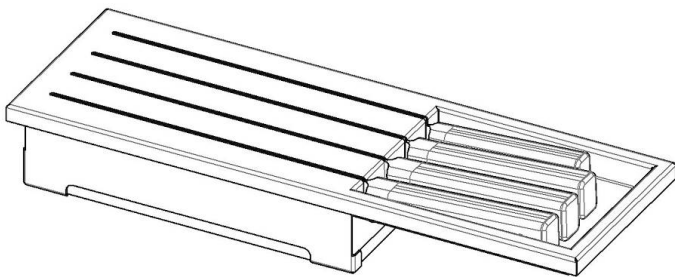
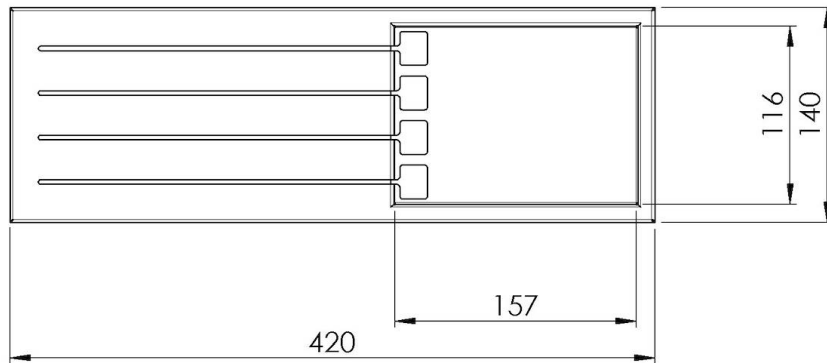
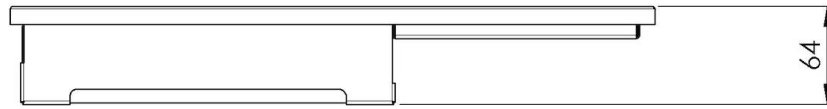
3 unità - Standard

Chiave di lettura per gli accessori

Le lunghezze dei canali e degli accessori sono indicate in "unità", per la composizione la somma delle "unità" degli accessori deve corrispondere alla lunghezza in "unità" del canale.

DATI TECNICI

8100 712



1 x supporto black / 1 x black support